

リハビリテーション・ケア合同研究大会 兵庫 2021

各種趣意書

1. 寄付
2. 共催セミナー
3. 企業展示
4. プログラム・抄録集広告掲載
5. ホームページバナー広告

会 期：2021年11月18日（木）～2021年11月19日（金）

会 場：ANA クラウンプラザホテル神戸、神戸芸術センター

大会長：大串 幹

（社会福祉法人 兵庫県社会福祉事業団

兵庫県立リハビリテーション中央病院 院長補佐）

ご挨拶

謹啓

時下益々ご清栄のこととお喜び申し上げます。平素は格別なるご支援とご高配を賜り厚く御礼申し上げます。

さて、この度、リハビリテーション・ケア合同研究大会兵庫 2021 を 2021 年 11 月 18 日 (木) ~19 日 (金) の 2 日間、ANA クラウンプラザホテル神戸及び神戸芸術センターを会場に開催することとなりました。本大会は一般社団法人日本リハビリテーション病院・施設協会、一般社団法人回復期リハビリテーション病棟協会、一般社団法人全国デイ・ケア協会、一般社団法人日本訪問リハビリテーション協会、全国地域リハビリテーション研究会、全国地域リハビリテーション支援事業連絡協議会の 6 団体が合同で毎年開催している学術集会になります。全国の病院、診療所、在宅サービス事業所、介護施設、福祉施設、行政機関など多方面から多彩な専門職が参加し、リハビリテーション・ケアに関する最新の知見を得ると共に、情報交換・情報共有の場になっています。

今回大会テーマを、『Let's integrate! ~リハビリテーションの心技体~』として、地域包括ケアシステムから地域共生社会に向けたこれからのリハビリテーションのあり方を考える大会にしたいと考えます。テーマにあります「integrate」という言葉は、「統合する・まとめる」という意味と共に、「積分する・積み上げる」という意味を含みます。現在、全国の各市町村で地域包括ケアシステムの構築に向けた様々な取り組みが行われている中、行政、専門職、住民、それぞれの枠組みに囚われることのない、様々な実践的な取り組みが始まっています。また、地域リハビリテーションはこれまでのレジェンドが積み上げてきた実践に基づいて理念(心)、様々な人と協働するためのスキル(技)、それらを実践するためのフィールド(体)が作られてきました。今回これらの言葉をテーマとすることで、これからの未曾有の時代にこれまでの地域リハビリテーションで積み上げてきた力を融合し、新たな地域づくりの形を生み出していきつかけになる大会にしたいと考えております。

本学会を開催するにあたりまして、全力を挙げて努力しているところでございますが、遺憾ながらその運営は会員の参加費や自己資金のみでは甚だ困難であり、各方面のご支援をひろく仰がなければならないのが現状でございます。

つきましては、誠に恐縮ではございますが、本学会が滞りなく運営できますように、ご支援を賜りたく、宜しくお願い申し上げます次第です。

書面にて誠に失礼とは存じますが、諸般の事情を御推察頂きまして、何卒、ご支援のほどを心からお願い申し上げます。

謹白

令和 2 年 11 月吉日

リハビリテーション・ケア合同研究大会 兵庫 2021

大会長 大串 幹

(社会福祉法人 兵庫県社会福祉事業団

兵庫県立リハビリテーション中央病院 院長補佐)



大会概要

- 【大会名称】** リハビリテーション・ケア合同研究大会 兵庫 2021
- 【主催】** 一般社団法人 日本リハビリテーション病院・施設協会
一般社団法人 回復期リハビリテーション病棟協会
一般社団法人 全国デイ・ケア協会
一般社団法人 日本訪問リハビリテーション協会
全国リハビリテーション支援事業連絡協議会
全国地域リハビリテーション研究会
- 【名誉大会長】** 澤村 誠志 (社会福祉法人 兵庫県社会福祉事業団 顧問)
- 【大会長】** 大串 幹 (社会福祉法人 兵庫県社会福祉事業団
兵庫県立リハビリテーション中央病院 院長補佐)
- 【会期】** 2021年11月18日(木)～11月19日(金)
- 【会場】** ANA クラウンプラザホテル神戸
〒650-0002 神戸市中央区北野町1丁目
神戸芸術センター
〒651-0055 神戸市中央区熊内橋通7-1-13
- 【予定参加者】** 2,200名
- 【プログラム】** 大会長講演、特別講演、基調講演、シンポジウム、
一般演題(口演)、一般演題(ポスター)、ランチョンセミナー等
- 【大会事務局】** 社会福祉法人 兵庫県社会福祉事業団 総合リハビリテーションセンター
地域ケア・リハビリテーション支援センター
〒651-2181 神戸市西区曙町1070
TEL: 078-927-2727 (代表)
- 【運営事務局】** 株式会社コンベンションサポート九州
〒862-0976 熊本市中央区九品寺1-5-3 熊本第2ビル101号
TEL: 096-373-9188 FAX: 096-373-9191
Email: rc2021@higo.ne.jp

収支予算書

収 入				支 出	
項目	数量	単価	金額	項目	
I 参加費			27,900,000	I 事前準備関連費	13,630,100
1 事前(会員)	1,500	12,000	18,000,000	1.事務局費用	708,000
2 事前(非会員)	550	14,000	7,700,000	2.演題処理関係費	1,540,000
3 当日(会員)	100	14,000	1,400,000	3.プログラム・抄録集関係費	5,630,000
4 当日(非会員)	50	16,000	800,000	4.事前登録関係費	2,624,000
				5.ホームページ関係費	913,000
II 助成金			8,300,000	6.制作物関係費	1,277,100
1 神戸市助成金	1	2,000,000	2,000,000	7.その他	938,000
2 拠出金	1	6,300,000	6,300,000	II 当日運営費	36,885,085
III 商業展示出展料			4,400,000	1.会場費	14,386,785
1 出展料(小間)	20	220,000	4,400,000	2.機材費	9,681,100
IV 共催セミナー費			11,000,000	3.看板・ポスター関係費	4,380,000
1 ランチョンセミナー	10	1,100,000	11,000,000	4.運営人件費	5,765,000
V 広告掲載			2,915,000	5.備品・その他	622,000
抄録集表紙カラー	1	165,000	165,000	6.招聘費	1,795,000
抄録集表紙裏カラー	2	110,000	220,000	7.飲食・会合費	255,200
抄録集1頁モノクロ	10	88,000	880,000	III その他	4,509,667
抄録集半頁モノクロ	10	55,000	550,000	1.進行管理費	4,344,667
HP バナー	10	110,000	1,100,000	2.事後処理費	165,000
VI 寄付金			1,000,000	IV 予備費	490,148
寄付金	1	1,000,000	1,000,000	1.予備費	490,148
合計			55,515,000	合計	55,515,000

寄付金依頼要項

【大会名称】 リハビリテーション・ケア合同研究大会 兵庫 2021

【主催】 一般社団法人 日本リハビリテーション病院・施設協会
一般社団法人 回復期リハビリテーション病棟協会
一般社団法人 全国デイ・ケア協会
一般社団法人 日本訪問リハビリテーション協会
全国リハビリテーション支援事業連絡協議会
全国地域リハビリテーション研究会

【名誉大会長】 澤村 誠志 (社会福祉法人 兵庫県社会福祉事業団 顧問)

【大会長】 大串 幹 (社会福祉法人 兵庫県社会福祉事業団
兵庫県立リハビリテーション中央病院 院長補佐)

【会期】 2021年11月18日(木)～11月19日(金)

【会場】 ANA クラウンプラザホテル神戸
〒650-0002 神戸市中央区北野町1丁目
神戸芸術センター
〒651-0055 神戸市中央区熊内橋通7-1-13

【予定参加者】 2,200名

【プログラム】 大会長講演、特別講演、基調講演、シンポジウム、
一般演題(口演)、一般演題(ポスター)、ランチョンセミナー等

【収支予算】 別紙資料

【寄付金募集要項】

1. 寄付の名称 リハビリテーション・ケア合同研究大会 兵庫 2021
寄付金代表依頼者 大串 幹 (おおぐし みき)
2. 寄付目標額 金 100万円也
3. 寄付依頼先 製薬関連企業、医療機器関連企業、医療用食品関連企業、その他企業等
4. 寄付金の使途 リハビリテーション・ケア合同研究大会 兵庫 2021
開催の為の費用に充当

5. 募集期間（申込書提出期限） 2021年10月30日（土）

6. お振込み先

銀行名：三井住友銀行

支店名：明石支店〈店番号：425〉

種別：普通口座

口座番号：7209514

口座名：リハビリテーション・ケア合同研究大会兵庫 2021 実行委員長 篠山 潤一

（リハビリテーション・ケアゴウドウケンキュウタイカイヒョウゴニセンニジュウイチ
ジッコウイインチョウ ササヤマジュンイチ）

【お問い合わせ先】

大会事務局：社会福祉法人

兵庫県社会福祉事業団 総合リハビリテーションセンター

地域ケア・リハビリテーション支援センター

〒651-2181 神戸市西区曙町 1070

TEL: 078-927-2727（代表）

運営事務局：株式会社コンベンションサポート九州

〒862-0976 熊本市中央区九品寺 1-5-3 熊本第2ビル 101号

TEL: 096-373-9188 FAX: 096-373-9191

Email:rc2021@higo.ne.jp

共催セミナー募集要項

【日 時】 2021年11月18日(木)～11月19日(金)

【会 場】 ANA クラウンプラザホテル神戸、神戸芸術センター

【予定参加者】 2,200名

【募集枠数・共催費】

日程	セッション名	募集枠	会場	席数	金額(税込)
11月18日(木)	ランチョンセミナー1～5	5枠	ANA クラウンプラザホテル神戸 9F	200名収容 200食(予定)	1,100,000円
11月19日(金)	ランチョンセミナー6～10	5枠	ANA クラウンプラザホテル神戸 9F	200名収容 200食(予定)	1,100,000円

【セミナー開催にあたって】

- 1) 会場設定：希望を伺った上、事務局にて決定させていただきたく存じます。会場の収容人数につきましては、会場のレイアウトの都合上、若干の変更も有りますので、予めご了承下さい。
- 2) プログラム編成：座長及び演者についてはご相談させていただきますようお願い申し上げます。
- 3) 共催名称：貴社・リハビリテーション・ケア合同研究大会 兵庫 2021 との共催
- 4) ただし、以下費用につきましては貴社にてご負担をお願いします。
 - ①共催費振込手数料
 - ②講師・座長への謝金、旅費、宿泊費(公正競争規約にしたがって)
 - ③控室での接遇飲食代ならびに映像関係機器代(運営事務局にて一括発注)
 - ④ポスター、チラシ作成費
 - ⑤セミナー開催における看板・垂れ幕・氏名掲示等作成費(運営事務局にて一括発注)
 - ⑥会場での資料・飲食配布係、アナウンス等の係員
 - ⑦参加者への飲食費：お弁当 1,500円(税別) 予定
 - ⑧その他特殊な機材、人件費等

【変更・中止】

主催者は不可抗力、またはやむを得ない事由(天災、特定感染症の蔓延等)により、本共催セミナーの開催期間および開催時間の変更、または開催の中止、Web配信等共催セミナー開催形式の変更を行う場合があります。中止の場合、共催者側にてそれまでに要した共催費用以外の準備費用は各社の負担となります。

Web配信等共催セミナーの開催形式が変更された場合は、参加の有無について改めてお伺いいたします。

中止の場合、または Web 配信等共催セミナーの開催形式変更により辞退される場合の共催費用は、会場キャンセル料、各種製作費等実費分を差し引いて返金いたします。

【申込方法】

本募集要項を確認の上「共催セミナー申込書」に必要事項をご記入の上、FAX でお申込みください。大会長と協議の上詳細については決定させていただきます。

【申込期限】 2021 年 7 月 30 日（金）

【お振込先】

銀行名：三井住友銀行

支店名：明石支店〈店番号：425〉

種別：普通口座

口座番号：7209514

口座名：リハビリテーション・ケア合同研究大会兵庫 2021 実行委員長 篠山 潤一

(リハビリテーション・ケアゴウドウケンキュウタイカイヒョウゴニセンニジュウイチ
ジッコウイインチョウ ササヤマジュンイチ)

【申込締切・スケジュール】

2021 年 7 月 30 日申込み締切

2021 年 8 月 請求書発行

2021 年 9 月 開催日時、開催会場決定

2021 年 9 月 オプション申込み開始

2021 年 10 月 共催費入金締切

【運営事務局】

株式会社コンベンションサポート九州(学会サポートセンター熊本)

〒862-0976 熊本市中央区九品寺 1 丁目 5-3 熊本第 2 ビル 1F

TEL : 096-373-9188 FAX : 096-373-9191

Email : rc2021@higo.ne.jp

企業展示募集要項

- 【目 的】** 会場内特設展示会場において各企業様の商品の紹介及び説明
- 【日 時】** 2021年11月18日(木)～11月19日(金) 9:00～17:00
※大会プログラムにより若干時間を変更する場合があります。
準備・搬入・設営: 2021年11月17日(水) 18:00～20:00(予定)
搬出・撤去 : 2021年11月19日(金) 15:00～17:00(予定)
- 【会 場】** ANA クラウンプラザホテル神戸、神戸芸術センター
- 【予定参加者】** 2,200名
- 【展示小間】** 1小間 220,000円(税込) 募集小間数 20小間
展示台ブース含む(高さ200cm×幅198cm×奥行き70cm・展示台高さ70cm 予定)
- ① 基礎小間に含まれるもの(基本仕様)
- ・バックパネル(W1800×H2100)
 - ・展示台(会議机、白布付 W1800×D900×H700)
 - ・社名板(W900×H200)※統一書体(ゴシック体)にて表記白ベース、黒文字
 - ・イス 2脚
- ② 基礎仕様に含まれないもの
- ・特別装飾(スポットライト等)
 - ・その他各種備品(イスの追加、カタログスタンド等)
- ※基礎仕様に含まれない備品をご希望の場合は運営事務局までご連絡ください。
別途お見積もりいたします。
- ※基礎仕様以外の発注に関しては、運営管理費10%を加算させていただきます。
- ※展示ブースのレイアウトにつきましては下の展示ブース図をご参照下さい。
- ※展示中の出展物その他の出展企業の財産の保全管理は各出展企業におきまして責任をもって対応いただきますようお願い致します。
- ※展示期間中の事故、損害におきましては主催者の責任に帰する物以外は一切の責任を負いません。
- ※展示位置の決定は大会長にご一任くださいますようお願い申し上げます。

【電気工事及び料金】

※特別な機材展示および、電力使用に付きましては別途、実費をご請求いたします。

※通電の異常、突発事故等による停電、電圧異常などによる実演機器の損傷、破損には責任を負いかねます。出展者においては事前の事故防止対策をおとりくださいますようお願い致します。

※電気料金

500W まで 18,000 円

501W 以上 1 KW まで 23,000 円

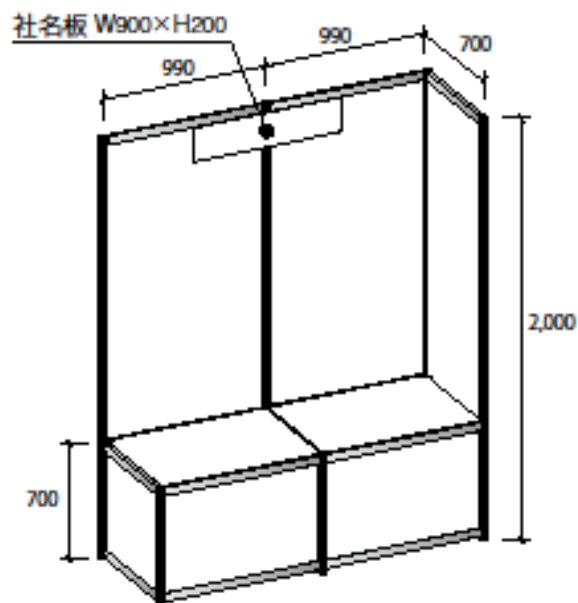
1 KW 増につき加算 13,000 円

コンセント設置ご希望の場合は、別途お申し込みが必要です。(有料)

200V (三相・单相) をご使用の場合は、別途仮設となります。ご了承ください。

※特別な機材展示および、電力使用に付きましては別途、実費をご請求いたします。

※通電の異常、突発事故等による停電、電圧異常などによる実演機器の損傷、破損には責任を負いかねます。出展者においては事前の事故防止対策をおとりになりますようお願い致します。



【申込方法】 「企業展示出展申込書」に必要事項をご記入の上、FAX でお申込みください。

【申込期限】 2021 年 8 月 31 日 (火)

【お振込先】 銀行名：三井住友銀行

支店名：明石支店〈店番号：425〉

種別：普通口座

口座番号：7209514

口座名：リハビリテーション・ケア合同研究大会兵庫 2021 実行委員長 篠山 潤一

(リハビリテーション・ケアゴウドウケンキュウタイカイヒョウゴニセンニジュウイチ
ジッコウイインチョウ ササヤマジュンイチ)

【お振込先・期日】

申込み受領後請求書を送付いたします。

期日（2021年10月末）までに請求書に記載の指定口座までお振り込みください。

【変更・中止】

主催者は不可抗力、またはやむを得ない事由（天災、特定感染症の蔓延等）により、本展示会の開催期間および開催時間の変更、または開催の中止、Web コマーシャルの配信等出店方式の変更を行う場合があります。

中止の場合、共催者側にてそれまでに要した共催費用以外の準備費用は各社の負担となります。

Web コマーシャルの配信等出店方式が変更された場合は、参加の有無について改めてお伺いいたします。

中止の場合、または Web 配信等共催セミナーの開催形式変更により辞退される場合の共催費用は、会場キャンセル料、各種製作費等実費分を差し引いて返金いたします。

【運営事務局】 株式会社コンベンションサポート九州(学会サポートセンター熊本)

〒862-0976 熊本市中央区九品寺 1 丁目 5-3 熊本第 2 ビル 1F

TEL : 096-373-9188 FAX : 096-373-9191

Email : rc2021@higo.ne.jp

プログラム抄録集広告募集要項

【広告媒体】 リハビリテーション・ケア合同研究大会 兵庫 2021 プログラム抄録集
※掲載箇所につきましては、会長にご一任くださいますようお願い申し上げます

【発行部数】 4,000部

【配布対象】 リハビリテーション・ケア合同研究大会 兵庫 2021 関係各位

【作成費用概要】 563万円

【広告掲載料】 裏表紙カラー 1頁 1枠 掲載料金 165,000円(税込)
表紙裏カラー 1頁 2枠 掲載料金 110,000円(税込)
1頁モノクロ 10枠 掲載料金 88,000円(税込)
半頁モノクロ 10枠 掲載料金 55,000円(税込)

【申込締切日】 2021年8月31日(火)

【規 格】 A4判・オフセット印刷

【版下送付方法】 広告原稿は、版下もしくはデータ(イラストレーターデータ、JPG、PDF)を
郵送またはメール添付にてお送りください。

【版下送付先】

株式会社コンベンションサポート九州(学会サポートセンター熊本)
〒862-0976 熊本市中央区九品寺1丁目5-3 熊本第2ビル1F
TEL: 096-373-9188 FAX: 096-373-9191
Email: rc2021@higo.ne.jp

【お振込先・期日】

申込み受領後請求書を送付いたします、期日(2021年10月末)までに請求書に記載の
口座までお振り込みください。

【お振込先】

銀行名: 三井住友銀行
支店名: 明石支店(店番号: 425)
種別: 普通口座
口座番号: 7209514
口座名: リハビリテーション・ケア合同研究大会兵庫2021 実行委員長 篠山 潤一
(リハビリテーション・ケアゴウドウケンキュウタイカイヒョウゴニセンニジュウイチ
ジッコウイインチョウ ササヤマジュンイチ)

【お問い合わせ先】

運営事務局: 株式会社コンベンションサポート九州(学会サポートセンター熊本)
〒862-0976 熊本市中央区九品寺1丁目5-3 熊本第2ビル1F
TEL: 096-373-9188 FAX: 096-373-9191
E-mail: Email: rc2021@higo.ne.jp

ホームページバナー広告募集要項

【募集媒体】 リハビリテーション・ケア合同研究大会 兵庫 2021 ホームページ

【URL】 <http://rc2021.umin.jp/>

【掲載場所】 トップページ左もしくは下部（予定）

【掲載期間】 決定後～2021年12月末日

【広告掲載料】 1枠 110,000円（税込）

【申込締切日】 2021年8月31日（火）

【広告原稿サイズ】

左右 240pixels 以内×縦 50pixels 以内、100KB 以内、jpg・gif・png のいずれか
※GIF アニメ・無限ループ不可 ※バナー原稿データはご提供ください。

【バナー送付方法】 広告原稿は、データ（イラストレーターデータ、JPG、PDF）を
郵送またはメール添付にてお送りください。

【申し込み方法】

添付の申込書に必要事項を記入のうえ、下記まで FAX またはメール に
てお送りください。申込書送付後、申込書受領のご連絡をいたします。

1週間経っても連絡がない場合は、お問い合わせください。

申込書送付の後、バナーデータは運営事務局までメールにてお送りください。

【バナー送付先】

株式会社コンベンションサポート九州(学会サポートセンター熊本)

〒862-0976 熊本市中央区九品寺 1 丁目 5-3 熊本第 2 ビル 1F

TEL : 096-373-9188 FAX : 096-373-9191

Email : rc2021@higo.ne.jp

【お振込先・期日】

申込み受領後請求書を送付いたします、期日（2021年10月末）までに請求書に記載の
口座までお振り込みください。

【お振込先】

銀行名：三井住友銀行

支店名：明石支店〈店番号：425〉

種別：普通口座

口座番号：7209514

口座名：リハビリテーション・ケア合同研究大会兵庫 2021 実行委員長 篠山 潤一

（リハビリテーション・ケアゴウドウケンキュウタイカイヒョウゴニセンニジュウイチ
ジッコウイインチョウ ササヤマジュンイチ）

【お問い合わせ先】

運営事務局:株式会社コンベンションサポート九州(学会サポートセンター熊本)

〒862-0976 熊本市中央区九品寺 1 丁目 5-3 熊本第 2 ビル 1F

TEL : 096-373-9188 FAX : 096-373-9191

E-mail : Email : rc2021@higo.ne.jp

FAX : 096-373-9191 運営事務局 学会サポートセンター熊本 宛

リハビリテーション・ケア合同研究大会 兵庫 2021

共催セミナー申込書

年 月 日

会社名			
部署名		ご担当者	
ご住所	〒		
TEL		FAX	
E-mail			

※ご希望の申し込み箇所にチェックをお願い致します。

<input type="checkbox"/> ランチョンセミナー1~5 11/18 (木) 200名収容弁当付き 1,100,000円	<input type="checkbox"/> ランチョンセミナー6~10 11/19 (金) 200名収容弁当付き 1,100,000円
---	--

リハビリテーション・ケア合同研究大会 兵庫 2021 運営事務局

株式会社コンベンションサポート九州(学会サポートセンター熊本)

〒862-0976 熊本市中央区九品寺1丁目5-3 熊本第2ビル1F

TEL : 096-373-9188 FAX : 096-373-9191

E-mail : Email : rc2021@higo.ne.jp

FAX : 096-373-9191

学会サポートセンター熊本 宛

リハビリテーション・ケア合同研究大会 兵庫 2021

企業展示出展申込書

年 月 日

会社名			
部署名		ご担当者	
ご住所	〒		
TEL		FAX	
E-mail			
小間数	小間		
小間仕様	<input type="checkbox"/> 展示台ブース 必要 <input type="checkbox"/> 展示台ブース 不要		
使用電力量 (予定)	100V () W 200V () W	(単相・三相)	
展示品 (概略/予定で結構です)			
社名版			
備考			

リハビリテーション・ケア合同研究大会 兵庫 2021 運営事務局

株式会社コンベンションサポート九州(学会サポートセンター熊本)

〒862-0976 熊本市中央区九品寺 1 丁目 5-3 熊本第 2 ビル 1F

TEL : 096-373-9188 FAX : 096-373-9191

E-mail : Email : rc2021@higo.ne.jp

FAX : 096-373-9191 運営事務局 学会サポートセンター熊本 宛

リハビリテーション・ケア合同研究大会 兵庫 2021

抄録集広告掲載申込書

年 月 日

会社名 団体名	フリガナ		
代表者名		役職	
担当者名		所属/ 役職	
ご住所	〒		
TEL		FAX	
E-mail (担当者)			

※ご希望の申し込み箇所にチェックをお願い致します。

<input type="checkbox"/> 裏表紙カラー 1 頁 165,000 円 (税込)	<input type="checkbox"/> 表紙裏カラー 1 頁 110,000 円 (税込)
<input type="checkbox"/> 1 頁モノクロ 88,000 円 (税込)	<input type="checkbox"/> 半頁モノクロ 55,000 円 (税込)

リハビリテーション・ケア合同研究大会 兵庫 2021 運営事務局

株式会社コンベンションサポート九州(学会サポートセンター熊本)

〒862-0976 熊本市中央区九品寺 1 丁目 5-3 熊本第 2 ビル 1F

TEL : 096-373-9188 FAX : 096-373-9191

E-mail : Email : rc2021@higo.ne.jp

FAX : 096-373-9191 運営事務局 学会サポートセンター熊本 宛

リハビリテーション・ケア合同研究大会 兵庫 2021

ホームページバナー広告掲載申込書

年 月 日

会社名 団体名	フリガナ		
代表者名		役職	
担当者名		所属/ 役職	
ご住所	〒		
TEL		FAX	
E-mail (担当者)			

※ご希望の申し込み箇所にチェックをお願い致します。

<input type="checkbox"/> ホームページバナー広告 110,000 円
--

リハビリテーション・ケア合同研究大会 兵庫 2021 運営事務局

株式会社コンベンションサポート九州(学会サポートセンター熊本)

〒862-0976 熊本市中央区九品寺 1 丁目 5-3 熊本第 2 ビル 1F

TEL : 096-373-9188 FAX : 096-373-9191

E-mail : Email : rc2021@higo.ne.jp